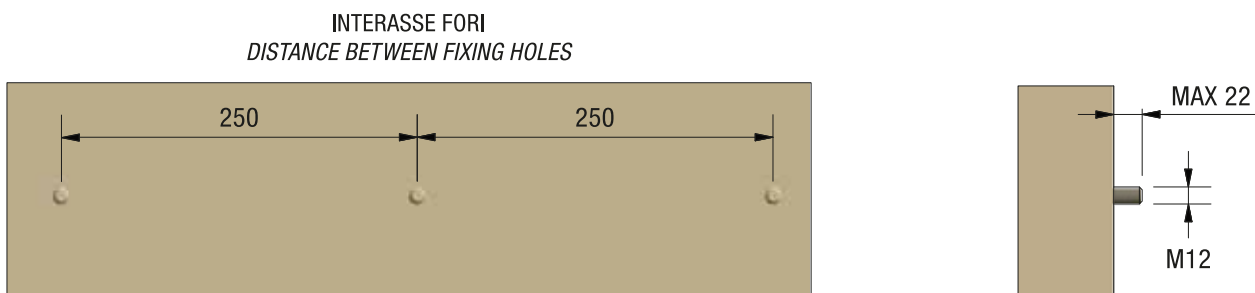


## 1. FISSARE LE BARRE FILETTATE

FIX THE THREADED BARS



I supporti sono predisposti con fori asolati 13x16 e interasse 250 mm, le asole garantiscono del margine di regolazione.

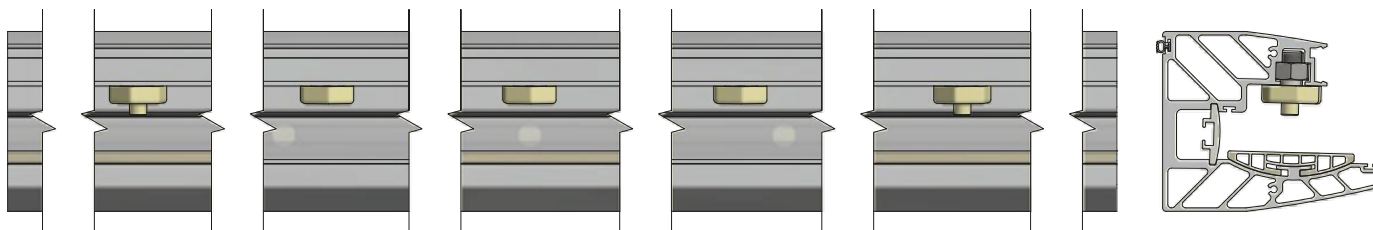
Lasciare sporgere la barra filettata di massimo 22 mm.

Supports are provided with 13x16 slotted holes and 250 mm center distance, slotted holes allow an adjustment margin.

Let the threaded bar of maximum 22 mm protrude

## 2. INSERIRE LE PIASTRINE TRASPARENTI PORTA LED IN POLICARBONATO, GLI APPOGGI PER VETRO IN NYLON E I PIATTELLI FERMAVETRO. INFILARE LA GUARNIZIONE POSTERIORE NELL'APPOSITA CAVA PRESENTE NEL PROFILO, EVITERA' INFILTRAZIONI TRA MURO E SUPPORTO.

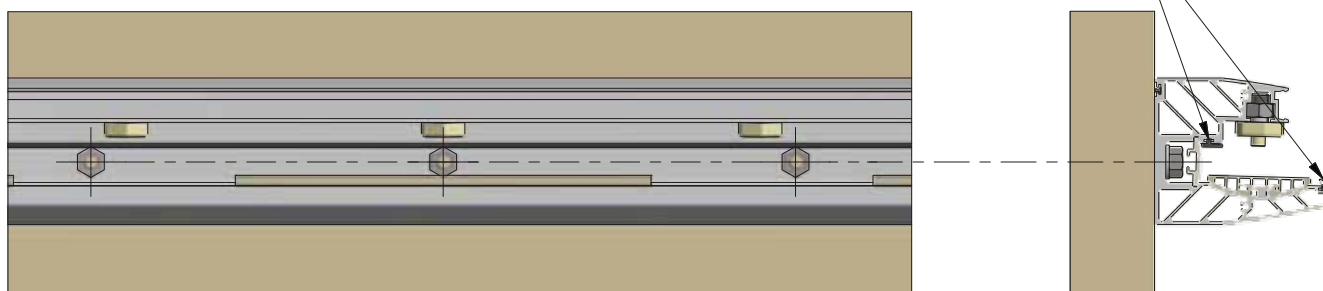
INSERT THE TRANSPARENT POLYCARBONATE LED HOLDER PLATES, NYLON GLASS SUPPORTS AND NYLON HEXAGONAL PLATES. INSERT ALSO THE REAR WATERPROOFING GASKET IN HIS SPECIFIC CAVE IN THE PROFILE.



## 3. FISSARE LA PENSILINA CON RONDELLA E DADO AUTOBLOCCANTE, OPPURE CON RONDELLA E VITE M12. UNA VOLTA FISSATA, INSERIRE LE GUARNIZIONI INTERNE COME RIPORTATO NELL'IMMAGINE.

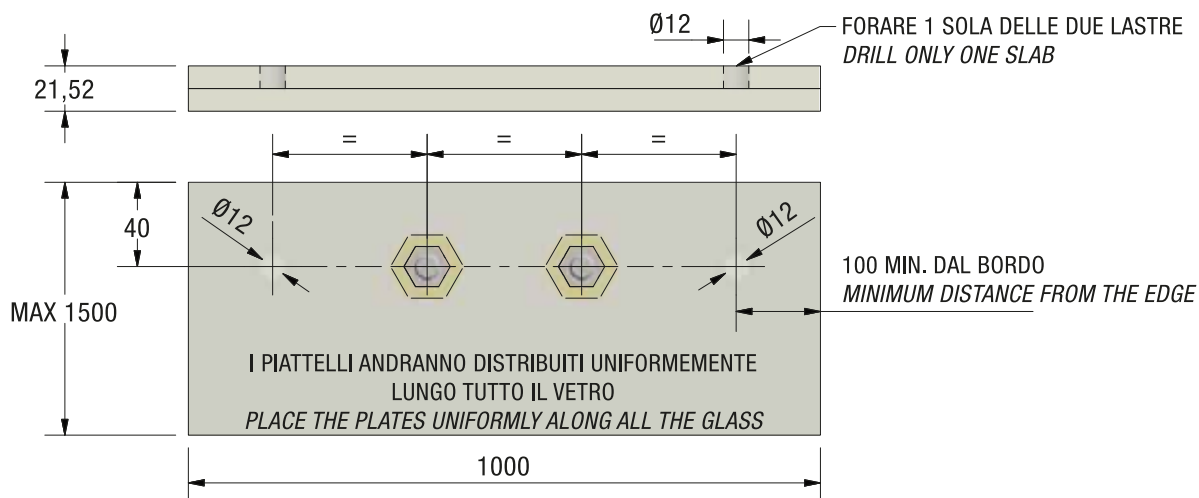
FIX THE CANOPY PROFILE WITH WASHER AND SELF-LOCKING NUT, OR WITH WASHER AND M12 SCREW. ONCE FIXED, INSERT THE INTERNAL GASKETS AS SHOWN IN THE IMAGE.

INSERIRE DOPO AVER BLOCCATO LA BARRA  
INSERT AFTER BLOCKING THE BAR



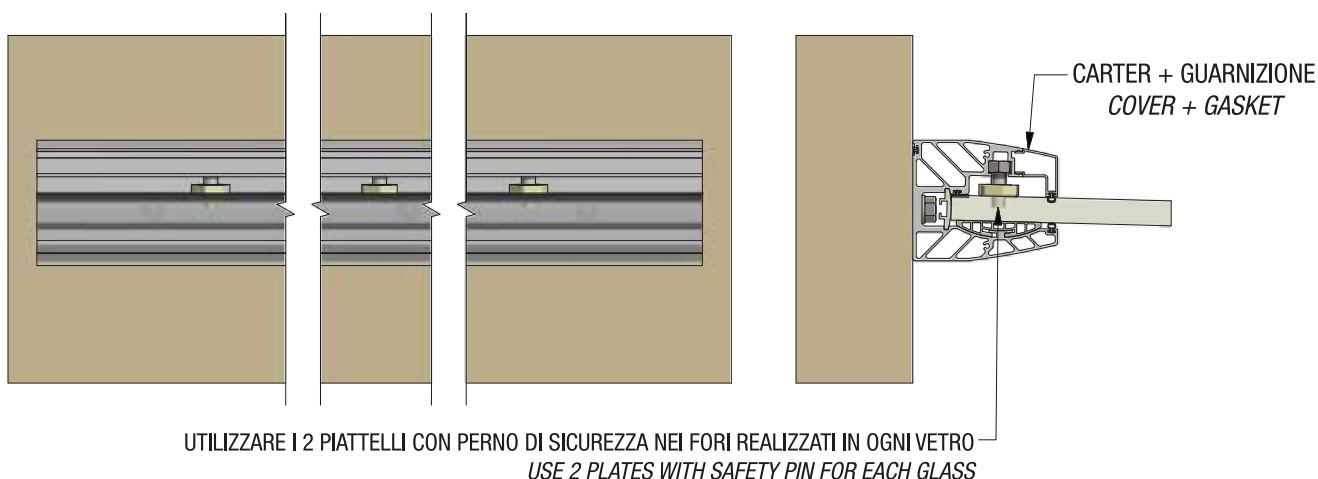
**4. LAVORAZIONI SUL VETRO STRATIFICATO TEMPERATO DI SPESSORE 10+1.52+10**

DRILL THE STRATIFIED AND TEMPERATED GLASS OF THICKNESS 10+1.52+10



**5. INSERIRE IL VETRO E SERRARE I PIATTELLI, INFINE INSERIRE IL CARTER DI CHIUSURA CON RELATIVA GUARNIZIONE.**

INSERT THE GLASS AND TIGHTEN THE PLATES, THEN INSERT CLOSING COVER WITH RELATIVE GASKET.



**6. CHIUDERE LATERALMENTE CON GUARNIZIONE IMPERMEABILIZZANTE E TAPPI**

CLOSE LATERALLY WITH WATERPROOFING GASKET AND CAPS

